



Technical Manual for the steady beacons - SM87LU1 & SM87LU3
Техническое руководство к обращению с непрерывно
Manual técnico para sinalizadores luminosos estáticos -
SM87LU1 e SM87LU3

Please note that every care has been taken to ensure the accuracy of our technical manual. We do not, however, accept responsibility for damage, loss or expense resulting from any error or omission. We reserve the right to make alterations in line with technical advances and industry standards.

É importante ressaltar que adotamos todas as medidas necessárias para garantir a exatidão dos nossos manuais técnicos. Porém, não aceitamos a responsabilidade por danos, perdas ou despesas resultantes de qualquer erro ou omissão. Reservamo-nos o direito de efetuar alterações em sintonia com os avanços técnicos e padrões industriais.

1.0 INTRODUCTION

These steady beacons have been designed for use in flammable atmospheres and harsh environmental conditions. The marine grade alloy or stainless steel enclosures are suitable for use offshore or onshore, where light weight combined with corrosion resistance and strength is required.

2.0 INSTALLATION

General

When installing and operating explosion-protected equipment, requirements for selection, installation and operation should be referred to e.g. IEE Wiring Regulations and the 'National Electrical Code' in North America. Additional national and/or local requirements may apply.

Ensure that all nuts, bolts and fixings are secure.

Ensure that only the correct listed or certified stopping plugs are used to blank off unused gland entry points and that the NEMA/IP rating of the unit is maintained.

The beacon is mounted via the 4 off Ø9mm fixing holes in the base of the unit. The fixing holes have been designed to accept an M8 screw or bolt.

MEDC recommend the use of stainless steel screws.

The unit has been designed and certified to operate at any attitude

Cable Termination

CAUTION: Before removing the cover assembly, ensure that the power to the unit is isolated and gas and/or dust atmospheres are not present.

Unscrew the 4 off screws (5mm A/F hexagon key) holding the cover assembly to the base. Keep screws in a safe accessible place as they are not retained in the cover.

Gently twist the cover clockwise and anti-clockwise whilst pulling it away from the base of the enclosure to gain access to the interior.

Cable termination should be in accordance with specifications applying to the required application. MEDC recommends that all cables and cores should be correctly identified. Please refer to the wiring diagram provided with the product.

Ensure that only the correct listed or certified cable glands are used and that the assembly is shrouded and correctly earthed.

All cable glands should be of an equivalent NEMA/IP rating to that of the beacon and integrated with the unit such that this rating is maintained.

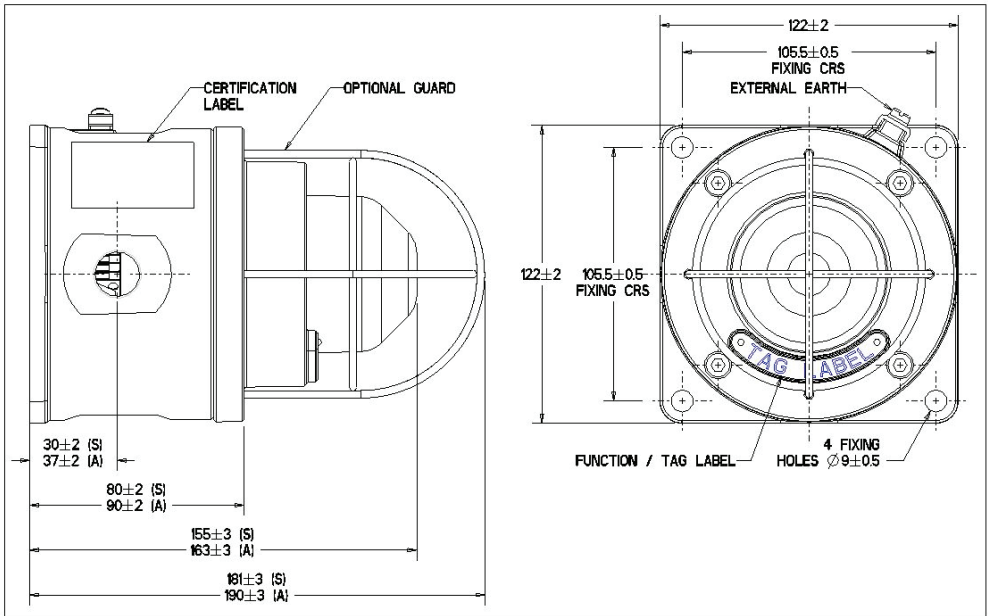
The internal earth terminal, where fitted, must be used for the equipment grounding connection and the external terminal is for a supplementary bonding connection where local codes or authorities permit or require such a connection.

Once termination is complete, carefully lower the cover assembly back onto the base, avoiding damage to the mating surfaces. Ensure the o-ring is correctly seated in its groove during re-assembly. Replace and evenly tighten the 4 off cover screws. Ensure the required gap (0.15mm max.) is maintained between the cover and the base.

3.0 OPERATION

The operating voltage of the unit is stated on the certification label. The beacon can be initiated either directly or remotely depending on the type ordered. Please see the wiring documentation supplied with the unit for further information.

GENERAL ARRANGEMENT



4.0 MAINTENANCE

During the working life of the unit, it should require little or no maintenance. However, if abnormal or unusual environmental conditions occur due to plant damage or accident etc., then visual inspection is recommended. If the unit requires cleaning, then only clean exterior with a damp cloth to avoid electro-static charge build up. If a unit fault should occur, then the unit can be repaired by MEDC. All parts of the unit are replaceable. If you acquired a significant quantity of units, then it is recommended that spares are also made available. Please discuss your requirements with the Technical Sales Engineers at MEDC.

5.0 CERTIFICATION/APPROVALS

IECEx units

Certified to IEC 60079-0, IEC 60079-1 and IEC 60079-31

Ex d unit (IEC certification No. IECEx BAS 09.0059)

Ex d IIC Tx (Tamb.) Gb

Ex tb IIIC Tx (Tamb.) Db IP66/IP67

Unit type	T-rating (Tx)	Ambient temp range (Tamb.)
SM87LU1	T85°C	(-55°C to +55°C)
	T70°C	(-55°C to +40°C)
SM87LU3 (Up to 10W)	T100°C	(-55°C to +70°C)
	T85°C	(-55°C to +55°C)
	T70°C	(-55°C to +40°C)
SM87LU3 (11W to 25W)	T130°C	(-55°C to +55°C)
	T115°C	(-55°C to +40°C)
SM87LU3 (26W to 40W)	T155°C	(-55°C to +55°C)
	T140°C	(-55°C to +40°C)

The IECEx certificate and product label carry the IECEx equipment protection level marking

Gb
Db

Where Gb signifies suitability for use in a Zone 1 surface industries area in the presence of gas.
Where Db signifies suitability for use in a Zone 21 surface industries area in the presence of dust.

ATEX units

Certified to EN60079-0, EN60079-1 and EN60079-31

Ex d unit (ATEX certification No. Baseefa03ATEX0222)

Ex d IIC Tx (Tamb.) Gb

Ex tb IIIC Tx (Tamb.) Db IP66/IP67

Unit type	T-rating (Tx)	Ambient temp range (Tamb.)
SM87LU1	T85°C	(-55°C to +55°C)
	T70°C	(-55°C to +40°C)
SM87LU3 (Up to 10W)	T100°C	(-55°C to +70°C)
	T85°C	(-55°C to +55°C)
	T70°C	(-55°C to +40°C)
SM87LU3 (11W to 25W)	T130°C	(-55°C to +55°C)
	T115°C	(-55°C to +40°C)
SM87LU3 (26W to 40W)	T155°C	(-55°C to +55°C)
	T140°C	(-55°C to +40°C)

The ATEX certificate and product label carry the ATEX group and category marking:

Ex II 2 GD

Where:

Ex Signifies compliance with ATEX

II Signifies suitability for use in surface industries

2 Signifies suitability for use in a zone 1 area

G Signifies suitability for use in the presence of gases

D Signifies suitability for use in the presence of dust

The ATEX certificate and product label also carry the following mark:



This signifies unit compliance to the relevant European directives, in this case 94/9/EC, along with the number of the notified body issuing the EC type examination certificate.

Português Brasileiro

1.0 INTRODUÇÃO

Estes sinalizadores luminosos estáticos foram projetados para a utilização em atmosferas inflamáveis e em condições ambientais adversas. As caixas realizadas em liga de grau marítimo ou aço inox são adequadas para a utilização marítima ou terrestre, onde são requeridas características de leveza combinadas com resistência à corrosão e robustez.

2.0 INSTALAÇÃO

Geral

Ao instalar e utilizar equipamentos à prova de explosão, é necessário consultar os requisitos para a seleção, instalação e funcionamento, tais como, por exemplo, as normas de cabeamento do IEE (Instituto Americano de Engenheiros Eletricistas) e o 'National Electrical Code' (Código Elétrico Nacional americano). Podem ser aplicáveis outros requisitos nacionais e/ou locais.

Certifique-se de que todas as porcas, parafusos e elementos de fixação sejam apertados corretamente.

Certifique-se de que sejam utilizados exclusivamente tampões obturadores corretos, enumerados ou certificados, para vedar os pontos de entrada não utilizados do prensa-cabos e que a classificação NEMA/IP da unidade seja mantida.

O sinalizador luminoso giratório é montado mediante os 4 furos de fixação de Ø 9 mm localizados na base da unidade. Os furos de fixação foram projetados para aceitar parafusos de rosca M8.

A MEDC recomenda a utilização de parafusos de aço inox.

A unidade foi projetada e certificada para funcionar em qualquer posição.

Terminação dos cabos

CUIDADO: Antes de remover a tampa, certifique-se de que a unidade foi isolada da fonte de alimentação elétrica e que não haja a presença de gases e/ou poeira na atmosfera.

Desaperte os 4 parafusos (chave Allen de 5 mm) que fixam a tampa na base. Conserve os parafusos em um local seguro e acessível, visto que não permanecem retidos na tampa.

Gire delicadamente a tampa no sentido horário ou anti-horário enquanto puxa a mesma para fora da base da caixa, para ter acesso ao interior da unidade.

A terminação dos cabos deve estar em conformidade com as especificações referentes à aplicação em questão. A MEDC recomenda que todos os cabos e condutores sejam identificados corretamente. Consulte o esquema elétrico fornecido com o produto.

Certifique-se de que sejam utilizados exclusivamente prensa-cabos corretos, enumerados ou certificados, e que o conjunto fique blindado e aterrado corretamente.

Todos os prensa-cabos devem ter classificação NEMA/IP equivalente à do sinalizador luminoso giratório e devem ficar integrados na unidade, de forma a manter esta classificação.

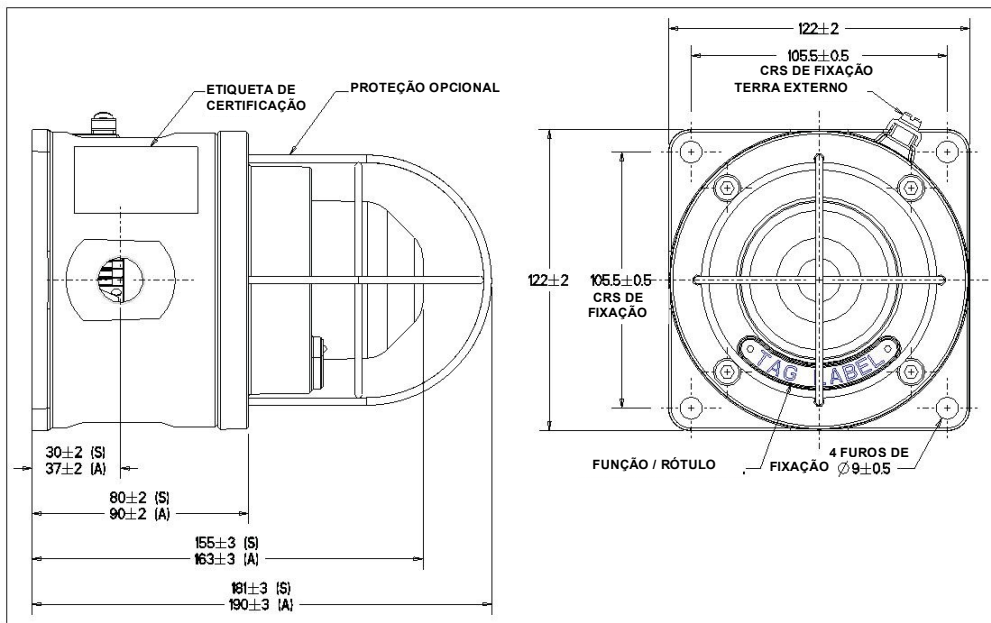
O terminal de terra interno, quando presente, deve ser utilizado para a conexão de terra do equipamento e o terminal externo destina-se a uma conexão suplementar, se a mesma for permitida ou exigida pela legislação ou autoridades locais.

Ao concluir a terminação, volte a abaixar cuidadosamente a tampa sobre a base, evitando danificar as superfícies de acoplamento. Durante a montagem, certifique-se de que a guarnição O-ring fique corretamente assentada no respectivo sulco. Recoloque e aperte uniformemente os 4 parafusos da tampa. Certifique-se de que a folga requerida (máximo de 0,15 mm) seja mantida entre a tampa e a base.

3.0 FUNCIONAMENTO

A tensão de funcionamento da unidade está indicada na etiqueta de certificação. É possível acender o sinalizador luminoso giratório diretamente ou mediante comando à distância, dependendo do tipo encomendado. Para maiores informações, consulte a documentação relativa ao cabeamento fornecida com a unidade.

DISPOSIÇÃO GERAL



4.0 MANUTENÇÃO

Durante a sua vida útil, a unidade necessita de pouca ou nenhuma manutenção. Todavia, recomenda-se uma inspeção visual caso aconteçam condições ambientais anormais ou incomuns decorrentes de danos na instalação ou acidentes, etc. Se a unidade precisar de limpeza, limpe apenas a parte externa utilizando um pano úmido para evitar o acúmulo de cargas eletrostáticas. Se ocorrer uma falha da unidade, esta poderá ser reparada pela MEDC. Todas as peças da unidade são substituíveis.

Se tiver adquirido uma quantidade significativa de unidades, recomendamos que também tenha as peças de reposição disponíveis. Entre em contato com os Engenheiros de Vendas Técnicas da MEDC para discutir com eles as suas necessidades.

5.0 CERTIFICAÇÃO/APPROVAÇÕES

Unidades INMETRO

Certificado No.	UL-BR 15.0942
Modelo	SM87 LU1 e SM87 LU3
Marcação	Ex db IIC Tx Gb (Tamb.) Ex tb IIIC Tx Db (Tamb.) IP66/IP67
Normas Aplicáveis	ABNT NBR IEC 60079-0: 2013 ABNT NBR IEC 60079-1: 2016 ABNT NBR IEC 60079-31: 2014
Programa de certificação ou Portaria	Portaria no. 179, de 18 de maio de 2010 e no.89 de 23 de fevereiro de 2012 do INMETRO

Alarme	Potência	Classe de Temperatura (Tx)	Temperatura Marcada (Tx)	Faixa de Temperatura Ambiente (Tamb.)
SM87 LU1	5W	T6	T85°C	(-55°C a +70°C)
	10W	T6	T85°C	(-55°C a +55°C)
SM87 LU3	10W	T5	T100°C	(-55°C a +70°C)
		T6	T85°C	(-55°C a +55°C)
	25W	T4	T130°C	(-55°C a +55°C)
	40W	T3	T555°C	(-55°C a +55°C)

Unidades IECEX

Certificadas segundo IEC 60079-0, IEC 60079-1 e IEC 60079-31

Unidade Ex d (Nº de certificação IEC IECEX BAS 09.0059)

Ex d IIC Tx (Tamb.) Gb
Ex tb IIIC Tx (Tamb.) Db IP66/IP67

Tipo de unidade	Classificação T (Tx)	Faixa de temperatura ambiente (Tamb.)
SM87LU1	T85°C	(de -55°C a +55°C)
	T70°C	(de -55°C a +40°C)
SM87LU3 (Up a 10W)	T100°C	(de -55°C a +70°C)
	T85°C	(de -55°C a +55°C)
	T70°C	(de -55°C a +40°C)
SM87LU3 (11W a 25W)	T130°C	(de -55°C a +55°C)
	T115°C	(de -55°C a +40°C)
SM87LU3 (26W a 40W)	T155°C	(de -55°C a +55°C)
	T140°C	(de -55°C a +40°C)

O certificado IECEx e a etiqueta de produto contêm a marcação do nível de proteção IECEx do equipamento

Gb

Db

Onde Gb significa adequação para uso em áreas de indústrias de superfície de Zona 1 na presença de gases.

Onde Db significa adequação para uso em áreas de indústrias de superfície de Zona 21 na presença de poeira.

Unidades ATEX


Certificado no EN60079-0, EN60079-1 e EN60079-31 Ex d unit
(Certificado ATEX No. Baseefa03ATEX0222)

Ex d IIC Tx (Tamb.) Gb

Ex tb IIIC Tx (Tamb.) Db IP66/IP67

Tipo de unidade	Classificação T	Faixa de temperatura ambiente
SM87LU1	T85°C	(de -55°C a +55°C)
	T70°C	(de -55°C a +40°C)
SM87LU3 (Up a 10W)	T100°C	(de -55°C a +70°C)
	T85°C	(de -55°C a +55°C)
	T70°C	(de -55°C a +40°C)
SM87LU3 (11W a 25W)	T130°C	(de -55°C a +55°C)
	T115°C	(de -55°C a +40°C)
SM87LU3 (26W a 40W)	T155°C	(de -55°C a +55°C)
	T140°C	(de -55°C a +40°C)

O certificado ATEX e a etiqueta de produto contêm a marcação do grupo e da categoria ATEX:

 II 2 GD

Onde:



Significa a conformidade com as normas ATEX

II Significa adequação para uso em indústrias de superfície

2 Significa adequação para uso em áreas de Zona 1

G Significa adequação para uso na presença de gases

D Significa adequação para uso na presença de poeira

O certificado ATEX e a etiqueta de produto também contêm a seguinte marcação:



Significa que a unidade está em conformidade com as diretivas europeias pertinentes, neste caso a Diretiva 94/9/CE, juntamente com o número do organismo notificado que emitiu o certificado de exame CE de tipo.

MEDC Ltd, Unit B, Sutton Parkway, Oddicroft Lane, Sutton in Ashfield, United Kingdom NG17 5FB
Tel: +44 (0)1623 444444 Fax: +44 (0)1623 444531
Email: MEDCSales@Eaton.com MEDCOrders@Eaton.com
Web: www.medc.com

MEDC Stock No.
TM347.ISS A