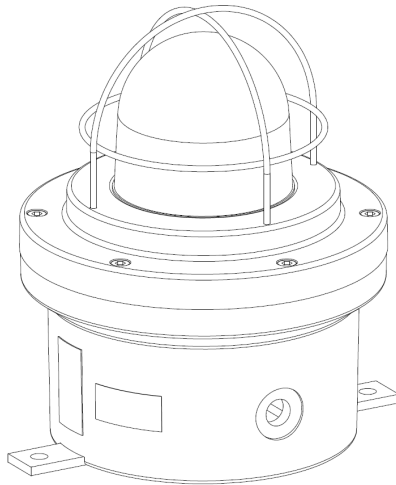




Technical Manual for the Steady Filament Beacon FB12
Notice technique – Feux incandescents fixes – FB12
Technische Anleitung für das Dauerblinklicht FB12
Manual Técnico para o alarme visual FB12



Please note that every care has been taken to ensure the accuracy of our technical manual. We do not, however, accept responsibility for damage, loss or expense resulting from any error or omission. We reserve the right to make alterations in line with technical advances and industry standards.

Toutes les précautions ont été prises pour garantir l'exactitude du contenu de cette notice technique. Néanmoins, nous déclinons toute responsabilité à l'égard des éventuels dégâts, pertes ou frais résultant d'une quelconque erreur ou omission. Nous nous réservons le droit d'apporter à cette notice toute modification rendue nécessaire du fait de progrès techniques ou de l'évolution des normes industrielles.

Es wurden alle erforderlichen Maßnahmen getroffen, um die Genauigkeit unseres technischen Handbuchs sicherzustellen. Wir übernehmen allerdings keine Haftung für Schäden, Verluste oder Kosten, die durch Fehler oder Auslassungen entstehen. Wir behalten uns vor, entsprechend der technischen Fortschritte und Branchenstandards Änderungen vorzunehmen.

É importante ressaltar que adotamos todas as medidas necessárias para garantir a exatidão dos nossos manuais técnicos. Porém, não aceitamos a responsabilidade por danos, perdas ou despesas resultantes de qualquer erro ou omissão. Reservamo-nos o direito de efetuar alterações em sintonia com os avanços técnicos e padrões industriais.

English

1.0 INTRODUCTION

These certified steady beacons have been designed for use in potentially explosive atmospheres and harsh environmental conditions. The enclosures are suitable for use offshore or onshore, where light weight combined with corrosion resistance is required.

The beacon housing is manufactured completely from a U.V. stable, glass reinforced polyester. Stainless steel screws and mounting bracket are incorporated ensuring a totally corrosion free product.

Units can be painted to customer specification and supplied with identification labels.

2.0 INSTALLATION

General

When installing and operating explosion-protected equipment, requirements for selection, installation and operation should be referred to eg. IEE Wiring Regulations and the 'National Electrical Code' in North America. Additional national and/or local requirements may apply.

Ensure that only the correct listed or certified stopping plugs are used to blank off unused gland entry points and that the NEMA/IP rating of the unit is maintained. MEDC recommend the use of a sealing compound such as HYLOMAR PL32 on the threads of glands and stopping plugs in order to maintain the IP rating of the unit.

The unit can either be directly mounted using the inserts moulded into the back of the enclosure (standard), or a backstrap (optional) can be fixed to the base of the unit thus giving an optional mounting position for when direct mounting is deemed unsuitable.

There are 2 off M8 inserts in the base of the enclosure for direct mounting.

Please note: for direct mounting, observe the following formula to determine length of fixing screw required:-
Length of screw = Thickness of mounting surface + 10mm

There are 2 off Ø11.5mm mounting holes in the optional backstrap. These have been designed to accept an M10 screw or bolt

MEDC recommend the use of stainless steel screws. Ensure that all nuts, bolts and fixings are secure.

Note: The cover fixing screws for the unit must be stainless steel grade A2-70 minimum, M8 x 30mm long socket head cap screws

Cable Termination

CAUTION: Before removing the cover assembly, ensure that the power to the unit is isolated.

Unscrew and remove the 6 off M8 screws (6.0mm hexagon key) holding the cover assembly to the base. Keep in a safe, accessible location as they are non-captive.

Twist the cover assembly gently clockwise and anti-clockwise, whilst pulling it away from the base. Remove to gain access to the interior.

Cable termination should be in accordance with specifications applying to the required application. MEDC recommends that all cables and cores should be correctly identified. Please refer to the wiring diagram provided with the product.

Ensure that only the correct listed or certified cable glands are used and that the assembly is shrouded and correctly earthed.

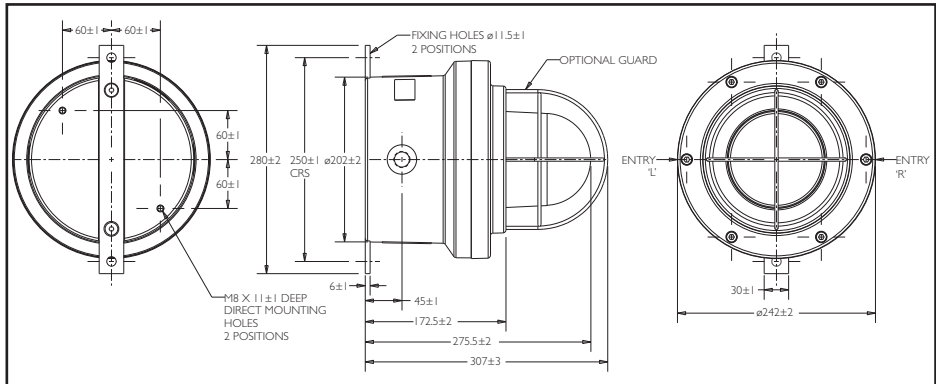
All cable glands should be of an equivalent NEMA/IP rating to that of the beacon and integrated with the unit such that this rating is maintained.

The internal earth terminal, where fitted, must be used for the equipment grounding.

Once termination is complete, carefully replace the cover assembly back onto the base, avoiding damage to the mating surfaces. Replace the 6 off M8 screws (6.0mm A/F hexagon key) into the holes in the cover assembly and tighten evenly. Ensure the O-ring is seated correctly on the cover during re-assembly. Ensure the required maximum gap of 0.2mm is maintained between the cover and the base once assembled.

3.0 OPERATION

The operating voltage of the unit is stated on the unit label. The unit can be powered directly only



4.0 MAINTENANCE

During the working life of the unit, it should require little or no maintenance. GRP will resist attack by most acids, alkalis and chemicals and is as resistant to concentrated acids and alkalis as most metal products. However, if abnormal or unusual environmental conditions occur due to plant damage or accident etc., then visual inspection is recommended.

If the unit requires cleaning, then only clean exterior with a damp cloth to avoid electro-static charge build up.

Replacement of the filament bulb (see below) can be carried out by competent site personnel. Other repairs should be undertaken by returning the unit to MEDC or by an authorised repairer of Ex equipment.

If a unit fault should occur, then the unit can be repaired by MEDC. All parts of the unit are replaceable.

If you acquired a significant quantity of units, then it is recommended that spares are also made available. Please discuss your requirements with the Technical Sales Engineers at MEDC.

Removing / replacing filament bulb

CAUTION: Before removing the cover assembly, ensure that the power to the unit is isolated.

Unscrew and remove the 6 off M8 (6.0mm A/F hexagon key). Keep in a safe, accessible location as they are non-captive

Twist the cover assembly gently clockwise and anti-clockwise, whilst pulling it away from the base. Remove to gain access to the interior.

Unscrew and remove the three M4 screws and washers holding the mounting plate assembly to the cover. Keep in a safe accessible location as they are non-captive

Lift the mounting plate assembly away from the cover, thus exposing the bulb. Carefully unscrew and remove the old bulb ensuring it is disposed of correctly. The replacement bulb can now be fitted by carefully screwing it into the bulb holder. Care must be taken to ensure that the replacement bulb is the same wattage and fitting type (E27) as the original.

Replace the mounting plate assembly onto the mating face of the cover and secure using the three off M4 screws and washers. Ensure the retaining strap is fitted to one of the mounting plate assembly fixing points during re-assembly.

Carefully replace the cover assembly back onto the base, avoiding damage to the mating surfaces. Replace the 6 off M8 screws (6.0mm A/F hexagon key) into the holes in the cover assembly and tighten evenly. Ensure the O-ring is seated correctly on the cover during re-assembly. Ensure the required maximum gap of 0.2mm is maintained between the cover and the base once assembled.

5.0 CERTIFICATION/APPROVALS

IECEX units

Certified to IEC60079-0 and IEC60079-1

Ex d unit (IEC certification No. IECEX BAS 10.0049)

60W units:

Ex d IIB T4 (-55°C to +55°C) Gb
T5 (-55°C to +30°C) Gb

100W units:

Ex d IIB T3 (-55°C to +20°C) Gb

The IECEX certificate and product label carry the IECEX equipment protection level marking

Gb

Where Gb signifies suitability for use in a Zone 1 surface industries area in the presence of gas.

ATEX units

Certified to EN60079-0 and EN60079-1

Ex d unit (ATEX certification No. BAS99ATEX2196)

60W units:

Ex d IIB T4 (-55°C to +55°C) Gb
T5 (-55°C to +30°C) Gb


100W units:

Ex d IIB T3 (-55°C to +20°C) Gb

The ATEX certificate and product label carry the ATEX group and category marking:

 II 2 G

Where:

-  Signifies compliance with ATEX
- II Signifies suitability for use in surface industries
- 2 Signifies suitability for use in a zone 1 area
- G Signifies suitability for use in the presence of gases

The ATEX certificate and product label also carry the following mark:



This signifies unit compliance to the relevant European directives, in this case 94/9/EC, along with the number of the notified body issuing the EC type examination certificate.

These units also have the following approvals:

Ingress protection (IP66 & 67) to BS EN 60598-1:1997

1.0 INTRODUCTION

Ces feux fixes certifiés ont été conçus pour pouvoir être utilisés en milieux potentiellement explosifs et dans des conditions environnementales difficiles. Leur boîtier permettent de les utiliser en mer ou à terre, lorsque des qualités de légèreté, de résistance à la corrosion sont impératives.

Le boîtier du feu est fabriqué dans un polyester en verre traité anti-UV, stable et renforcé. Les vis en acier inoxydable et le support de fixation préviennent entièrement d'une quelconque corrosion du produit.

Les unités peuvent être peintes selon les souhaits du client fournies avec des étiquettes d'identifications.

2.0 INSTALLATION

Généralités

Pour toute installation et mise en oeuvre d'un équipement électrique antidéflagrant, la réglementation applicable, comme celle sur les installations électriques de l'IEE et le 'National Electrical Code' en Amérique du Nord, doit être respectée. D'autres réglementations nationales et/ou locales sont susceptibles de s'appliquer.

Veillez à obturer les points d'entrée non utilisés à l'aide de bouchons certifiés du type approprié et prenez soin de maintenir le niveau de classification NEMA/IP de l'unité. Afin de maintenir le niveau de classification NEMA/IP, MEDC recommande d'enduire le filetage des presse-étoupes et des bouchons d'une pâte d'étanchéité (HYLOMAR PL32, par exemple).

L'unité peut être montée directement à l'aide des inserts moulés au dos du boîtier (standard), une sangle arrière (facultative) peut également être fixée à la base de l'unité lorsque le montage est jugé inapproprié, en octroyant dans ce cas une autre position de montage.

Deux inserts M8 sont présents à la base du boîtier et destinés au montage direct.

Remarque : utilisez la formule suivant pour déterminer la taille nécessaire de la vis de fixation : -
Taille de la vis = Épaisseur de la surface de montage + 10 mm

La sangle d'arrière facultative est dotée de deux orifices de fixation Ø11,5 mm. Ces orifices peuvent recevoir une vis ou un boulon de type M10

MEDC recommande d'utiliser des vis en acier inoxydable. Vérifiez que les écrous, boulons et fixations sont correctement serrés.

Remarque : Les vis de fixations du couvercle de l'unité doivent être de longue vis à tête cylindrique en acier inoxydable, de qualité minimum A2-70, M8 x 30 mm

Connexion des câbles

ATTENTION : Avant de déposer le couvercle, vérifiez que l'unité est hors circuit.

Dévissez et retirez les six vis M8 (clé Allen 6,0 mm A/F) maintenant le couvercle en place. Prenez soin de garder les vis à un endroit sûr et accessible.

Tourner doucement le couvercle dans le sens des aiguilles d'une montre et dans le sens inverse tout en tirant dessus jusqu'à ce qu'il se sépare du boîtier. Ôtez le couvercle pour accéder à l'intérieur de l'unité.

La connexion des câbles doit être conforme aux spécifications pertinentes au vu de l'application. MEDC recommande d'identifier clairement tous les câbles et conducteurs. Veuillez vous reporter au schéma de câblage fourni avec le produit.

Veillez à utiliser des presse-étoupes certifiés du type approprié et vérifiez que l'ensemble est protégé et correctement mis à la terre.

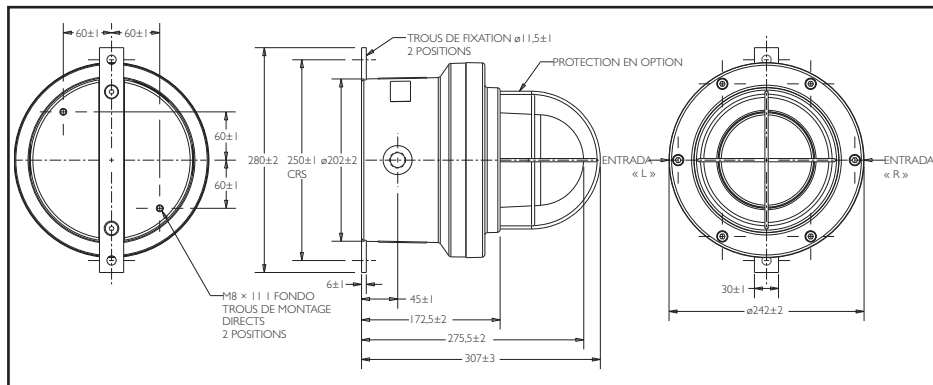
Tous les presse-étoupes doivent présenter un indice NEMA/IP équivalent à celui du feu et être intégrés à l'unité de façon à assurer le maintien de sa classification.

La borne interne de mise à la terre doit être utilisée pour mettre l'équipement à la terre.

Une fois les raccordements effectués, remettez soigneusement le couvercle en place, en veillant à ne pas abîmer les surfaces de contact. Revissez les six vis M8 (clé Allen 6,0 mm A/F) dans les orifices du couvercle et serrez-les uniformément. Vérifiez que le joint torique est parfaitement positionné sur le couvercle lors du réassemblage. Vérifiez que l'écartement nécessaire entre le couvercle et le boîtier ne dépasse pas un maximum de 0,2 mm.

3.0 FONCTIONNEMENT

La tension d'alimentation de l'unité est indiquée sur l'étiquette. L'unité peut être activé par alimentation directe uniquement



4.0 MAINTENANCE

Durant toute sa durée de vie, l'unité ne nécessite aucune ou peu de maintenance. Le GRP sera non seulement résistant aux acides, alcalis et composants chimiques mais également aux mêmes acides concentrés et alcalis que la plupart des produits métalliques.

Toutefois, lorsque les conditions environnementales peuvent avoir un effet sur l'équipement (machine endommagée, accident, etc.), il est recommandé de procéder à une inspection visuelle.

Si un nettoyage s'avère nécessaire, veillez à nettoyer uniquement l'extérieur avec un chiffon légèrement humide afin d'éviter l'accumulation d'électricité statique.

Le remplacement de l'ampoule à filament (voir ci-dessous) peut être effectué par un technicien compétent local. Pour les autres réparations, l'unité doit être renvoyée à MEDC ou confiée à un réparateur agréé pour les équipements Ex.

En cas de défaillance de l'équipement, celui-ci peut être réparé par MEDC. Toutes les pièces sont remplaçables. Lorsqu'un nombre significatif d'unités ont été acquises, il est recommandé de disposer d'unités de rechange. Les technico-commerciaux de MEDC sont à la disposition de la clientèle pour toute étude des besoins.

Retirer / remplacer l'ampoule à filament

ATTENTION : Avant de déposer le couvercle, vérifiez que l'unité est hors circuit.

Dévissez et retirez les six vis M8 (clé Allen 6,0 mm A/F). Prenez soin de garder les vis à un endroit sûr et accessible

Tourner doucement le couvercle dans le sens des aiguilles d'une montre et dans le sens inverse tout en tirant dessus jusqu'à ce qu'il se sépare du boîtier. Ôtez le couvercle pour accéder à l'intérieur de l'unité.

Dévissez et retirez les trois vis M4 et rondelles maintenant la plaque de montage au couvercle. Prenez soin de garder les vis à un endroit sûr et accessible

Soulevez la plaque de montage pour accéder à l'ampoule. Dévissez et retirez doucement l'ampoule avant de la mettre à recycler. Vous pouvez maintenant visser soigneusement l'ampoule de rechange dans le support.

Prenez soin de choisir une ampoule de type E27 et du même nombre de watts que celle remplacée.

Remettez et refixez la plaque de montage à la surface du couvercle à l'aide des trois rondelles et trois vis M4. Vérifiez que la sangle de retenue soit raccordée à l'un des points de fixation de la plaque de montage lors du réassemblage.

Remettez soigneusement le couvercle en place, en veillant à ne pas abîmer les surfaces de contact. Revissez les six vis M8 (clé Allen 6,0 mm A/F) dans les orifices du couvercle et serrez-les uniformément. Vérifiez que le joint torique est parfaitement positionné sur le couvercle lors du réassemblage. Vérifiez que l'écartement nécessaire entre le couvercle et le boîtier ne dépasse pas un maximum de 0,2 mm

5.0 CERTIFICATIONS/HOMOLOGATIONS

Unités IECEx

Certifié IEC60079-0 et IEC60079-1

Unité Ex d (certification IEC n° IECEx BAS 10.0049)

Unités 60 W :

Ex d IIB T4 (de -55 °C à +55 °C) Gb
T5 (-55 °C à +30 °C) Gb

Unités 100 W :

Ex d IIB T3 (de -55 °C à +20 °C) Gb

Le certificat IECEx et l'étiquette du produit portent le niveau de protection du matériel de marquage IECEx

Gb

Où Gb signifie que l'équipement est adapté à une utilisation dans les industries de surface, en zone 1, en présence du gaz.

Unités ATEX

Certifié EN60079-0 et EN60079-1

Unité Ex d (certification ATEX n° BAS99ATEX2196)

Unités 60 W :

Ex d IIB T4 (de -55 °C à +55 °C) Gb
T5 (-55 °C à +30 °C) Gb

Unités 100 W :

Ex d IIB T3 (de -55 °C à +20 °C) Gb

Le certificat ATEX et l'étiquette du produit portent le groupe ATEX et la catégorie de marquage :

 II 2 G

Où :



- II Signifie que l'équipement est conforme à la réglementation ATEX
- 2 Signifie que l'équipement est adapté à une utilisation dans les industries de surface
- G Signifie que l'équipement est adapté à une utilisation en zone 1
- G Signifie que l'équipement est adapté à une utilisation en présence de gaz

Le certificat ATEX et l'étiquette du produit portent également le marquage suivant :



Ce marquage signifie que l'unité est conforme aux directives européennes pertinentes (94/9/CE dans le cas présent), et précise la référence de l'organisme notifié ayant délivré l'attestation CE de type.

Ces unités disposent également des conformités suivantes :

Ingress protection (IP66 & 67) BS EN 60598-1:1997

1.0 EINLEITUNG

Diese zertifizierten Dauerblinklichter wurden für den Einsatz in Umgebungen mit potenziell explosivem Gas und Staub sowie für raue Umgebungen entwickelt. Die Gehäuse sind bestens für den Einsatz an Land und auf See geeignet, wenn geringes Gewicht und hohe Korrosionsbeständigkeit gefragt sind.

Das Gehäuse ist vollständig aus UV-beständigem, Glasfaser-verstärktem Polyester gefertigt. Montagebügel und Schrauben aus rostfreiem Stahl garantieren einen umfassenden Korrosionsschutz.

Die Geräte können nach Kundenwunsch lackiert und bezeichnet werden.

2.0 INSTALLATION

Allgemeines

Bei Installation und Betrieb explosionsgeschützter Komponenten finden Sie Informationen zu den Anforderungen für Auswahl, Installation und Betrieb z. B. in Nordamerika in den IEE-Verdrahtungsrichtlinien und im 'National Electrical Code'. Möglicherweise gelten weitere lokale und/oder nationale Bestimmungen.

Stellen Sie sicher, dass nur die richtigen oder zertifizierten Stopfen verwendet werden, um ungenutzte Eingangspunkte zu verschließen und dass die NEMA/IP-Einstufung der Einheit erhalten bleibt. MEDC empfiehlt den Einsatz eines Dichtmittels, wie z. B. HYLOMAR PL32, an den Gewinden der Durchführungen und Stopfen, um die IP-Einstufung der Einheit zu erhalten.

Das Gerät kann entweder mit Hilfe der in den hinteren Teil des Gehäuses gegossenen Einsätze direkt montiert werden (Standardausführung), oder es kann ein optionales Rückseitenband am Gerät befestigt werden, wodurch eine optionale Montageposition für den Fall geschaffen wird, dass eine direkte Montage nicht geeignet erscheint.

Die Befestigungselemente zur direkten Befestigung sind zwei M8-Einsätze im Sockel des Geräts.

Hinweis: Bei der Direktmontage ist folgende Gleichung zur Bestimmung der Befestigungsschraubenlänge zu verwenden:-

Schraubenlänge = 10 mm + Stärke der Montageoberfläche

Das Rückseitenband besitzt zwei Durchgangsbohrungen mit Ø11.5 mm zur Befestigung. Diese Öffnungen wurden für eine M10-Schraube oder einen Bolzen konzipiert

MEDC empfiehlt die Verwendung von Edelstahlschrauben. Stellen Sie sicher, dass alle Muttern, Schrauben und Befestigungen gesichert sind.

Hinweis: Die Deckelbefestigungsschrauben des Geräts müssen 30 mm lange M8-Edelstahlschrauben mit Innensechskant und mindestens Klasse A2-70 sein

Kabelenden

ACHTUNG: Stellen Sie vor dem Abnehmen der Abdeckungseinheit sicher, dass der Energiefluss durch die Einheit isoliert ist.

Lösen Sie die sechs M8-Schrauben (6,0 mm Sechskantschlüssel) mit denen die Abdeckung am Sockel fixiert wird. Bewahren Sie die Schrauben an einem sicheren, leicht zugänglichen Ort auf, da sie nicht verlierbar sind. Drehen Sie die Abdeckung leicht im und gegen den Uhrzeigersinn, und ziehen Sie sie dabei vom Sockel weg. Entfernen Sie die Abdeckung, um Zugriff auf den Innenteil zu erlangen.

Die Terminierung der Kabel muss entsprechend der Anforderungen der jeweiligen Anwendung erfolgen. MEDC empfiehlt die korrekte Identifizierung aller Kabel und Kerne. Informationen hierzu finden Sie im Schaltplan des Produkts.

Stellen Sie sicher, dass nur die richtig gelisteten oder zertifizierten Kabeldurchführungen verwendet werden und dass die Baugruppe korrekt verkleidet und geerdet ist.

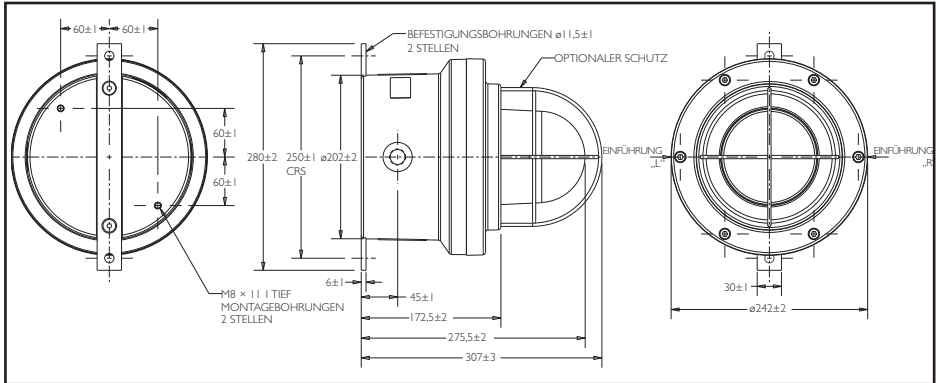
Alle Kabeldurchführungen müssen über eine NEMA/IP-Einstufung verfügen, die der des Blinklichts entspricht und in die Einheit integriert ist, sodass diese Einstufung erhalten bleibt.

Die internen Erdungsklemmen werden, wenn vorhanden, für die Erdung des Geräts verwendet.

Sobald der Kabelverschluss beendet ist, setzen Sie die Deckelbaugruppe vorsichtig wieder auf den Sockel und vermeiden Sie Schäden an der Kontaktfläche. Setzen Sie die sechs M8-Schrauben (6,0 mm A/F-Sechskantschlüssel) in die Öffnungen der Abdeckung ein, und ziehen Sie diese gleichmäßig fest. Stellen Sie während des Wiederausbaus sicher, dass der O-Ring korrekt auf dem Deckel sitzt. Stellen Sie sicher, dass der erforderliche Spalt (max. 0,2 mm) zwischen Abdeckung und Gehäuse verbleibt.

3.0 BETRIEB

Die Betriebsspannung der Einheit wird auf dem Typenschild angegeben. Das Gerät kann nur direkt betrieben werden



4.0 WARTUNG

Die Einheit benötigt im Nutzungszeitraum kaum oder gar keine Wartung. Glasfaserverstärkter Kunststoff hält den Angriffen der meisten Säuren, Alkalien und Chemikalien stand und ist wie die meisten Metalle widerstandsfähig gegenüber konzentrierter Säuren und Alkalien.

Sollte es aufgrund von Anlagenschäden, Unfällen etc. zu unnormalen oder ungewöhnlichen Umgebungsbedingungen kommen, wird eine Sichtprüfung empfohlen.

Muss die Einheit gereinigt werden, reinigen Sie nur die Außenseite mit einem feuchten Tuch, um elektrostatische Aufladung zu vermeiden.

Der Austausch der Glühbirne kann durch kompetentes Personal vor Ort erfolgen (siehe unten). Weitere Reparaturen erfordern die Einsendung der Einheit an MEDC oder an eine autorisierte Reparaturwerkstatt für Ex-Systeme.

Tritt ein Fehler auf, kann die Einheit von MEDC repariert werden. Alle Teile der Einheit sind austauschbar.

Wenn Sie eine größere Stückzahl dieser Einheit erworben haben, wird empfohlen, auch Ersatzteile bereitzustellen. Besprechen Sie Ihre Anforderungen mit den technischen Vertriebsmitarbeitern von MEDC.

Entfernung / Erneuerung der Glühbirne

ACHTUNG: Stellen Sie vor dem Abnehmen der Abdeckungseinheit sicher, dass der Energiefluss durch die Einheit isoliert ist.

Lösen und entfernen Sie die sechs M8-Schrauben (6,0 mm A/F-Sechskantschlüssel). Bewahren Sie die Schrauben an einem sicheren, leicht zugänglichen Ort auf, da sie nicht verlierbar sind. Drehen Sie die Abdeckung leicht im und gegen den Uhrzeigersinn, und ziehen Sie sie dabei vom Sockel weg. Entfernen Sie die Abdeckung, um Zugriff auf den Innenteil zu erlangen.

Lösen und entfernen Sie die drei M4-Schrauben und Unterlegscheiben, mit denen die Halteplatte an die Abdeckung angebracht ist. Bewahren Sie die Schrauben an einem sicheren, leicht zugänglichen Ort auf, da sie nicht verlierbar sind.

Heben Sie die Halteplatte von der Abdeckung und legen Sie die Birne frei. Lösen und entfernen Sie die Birne vorsichtig und entsorgen Sie sie ordnungsgemäß. Die Ersatzbirne kann nun vorsichtig in die Birnenfassung eingedreht werden. Beachten Sie, dass die Ersatzbirne dieselbe Wattleistung und Fassungsstyp (E27) wie die Originalbirne aufweisen muss.

Bringen Sie die Halteplatte wieder an der Kontaktstelle der Abdeckung an und befestigen Sie sie mit drei M4-Schrauben und Unterlegscheiben. Stellen Sie sicher, dass das Halteband während des Wiederzusammenbaus an einen der Befestigungspunkte an der Halteplatte angebracht wird.

Setzen Sie die Deckelbaugruppe vorsichtig wieder auf den Sockel und vermeiden Sie Schäden an der Kontaktfläche. Setzen Sie die sechs M8-Schrauben (6,0 mm A/F-Sechskantschlüssel) in die Öffnungen der Abdeckung ein, und ziehen Sie diese gleichmäßig fest. Stellen Sie während des Wiederzusammenbaus sicher, dass der O-Ring korrekt auf dem Deckel sitzt. Stellen Sie sicher, dass der erforderliche Spalt (max. 0,2 mm) zwischen Abdeckung und Gehäuse verbleibt

5.0 ZERTIFIZIERUNG/GENEHMIGUNGEN

IECEx-Einheiten

Zertifiziert gemäß IEC60079-0 und IEC60079-1

Ex d-Einheit (IEC-Zertifizierungs-Nr. IECEx BAS 10.0049)

60W-Birnen:

Ex d IIB T4 (-55°C bis +55°C) Gb
T5 (-55°C bis +30°C) Gb

100W-Birnen:

Ex d IIB T3 (-55°C bis +20°C) Gb

Das IECEx-Zertifikat und das Typenschild sind mit der IECEx-Schutzstufe versehen

Gb

Gb steht für die Eignung in einem Oberflächenbereich der Zone 1 bei Vorhandensein von Gas.

ATEX-Einheiten

Zertifiziert gemäß EN60079-0 und EN60079-1

Ex d-Einheit (ATEX-Zertifizierungs-Nr. BAS99ATEX2196)

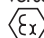
60W-Birnen:

Ex d IIB T4 (-55°C bis +55°C) Gb
T5 (-55°C bis +30°C) Gb


100W-Birnen:

Ex d IIB T3 (-55°C bis +20°C) Gb

Das ATEX-Zertifikat und das Typenschild sind mit der ATEX-Gruppe und der Kategorie-Kennzeichnung versehen:

 II 2 G

Hierbei gilt:

-  Steht für die ATEX-Kompatibilität
- II Steht für die Eignung in Oberflächenbranchen
- 2 Steht für die Eignung in einem Bereich der Zone 1
- G Steht für die Eignung bei Vorhandensein von Gasen

ATEX-Zertifikat und Typenschild enthalten auch folgende Informationen:



Dies steht für die Kompatibilität mit den relevanten Europäischen Richtlinien, in diesem Fall 94/9/EC sowie für die Nummer der informierten Behörde, die das EC-Prüfzertifikat ausstellt.

Diese Geräte besitzen auch die folgenden Genehmigungen:

Schutzklasse (IP66 & 67) gemäß BS EN 60598-1:1997

Português Brasileiro

1.0 INTRODUÇÃO

Estes sinalizadores estáveis certificados foram projetados para uso em gás potencialmente explosivo e condições ambientais áspers. As caixas são adequadas para a utilização marítima ou terrestre, onde são requeridas características de leveza combinadas com resistência à corrosão.

A carcaça do sinalizador é fabricada completamente com um poliéster reforçado com vidro estável sob U.V. Os parafusos e o suporte de montagem de aço inox são incorporados para garantir um produto totalmente isento de corrosão.

As unidades podem ser pintadas segundo as especificações do cliente e são fornecidas com placas de identificação.

2.0 INSTALAÇÃO

Geral

Ao instalar e utilizar equipamentos à prova de explosão, é necessário consultar os requisitos para a seleção, instalação e funcionamento, tais como, por exemplo, as normas de cabeamento do IEE (Instituto Americano de Engenheiros Eletricistas) e o 'National Electrical Code' (Código Elétrico Nacional americano). Podem ser aplicáveis outros requisitos nacionais e/ou locais.

Certifique-se de que sejam utilizados exclusivamente tampões obturadores corretos, enumerados ou certificados, para vedar os pontos de entrada não utilizados do prensa-cabos e que a classificação NEMA/IP da unidade seja mantida. A MEDC recomenda a aplicação de um produto selante, como o HYLUMAR PL32, nas roscas de prensa-cabos e tampões obturadores, para manter a classificação IP da unidade.

A unidade pode ser montado diretamente utilizando os insertos moldados na parte traseira da caixa (padrão) ou é possível fixar uma correia traseira opcional na base do dispositivo para, desta forma, ter uma posição de montagem opcional quando a montagem direta for considerada inadequada.

Existem 2 inserções M8 externas na base da caixa para montagem direta.

Para montagem direta, observe a seguinte fórmula para determinar o tamanho do parafuso de fixação exigido: Comprimento do parafuso = Espessura da superfície de montagem + 10mm

Existem 2 furos externos Ø11,5mm para montagem na correia traseira opcional. Esses furos foram projetados para aceitar parafusos M10.

A MEDC recomenda a utilização de parafusos de aço inox. Certifique-se de que todas as porcas, parafusos e elementos de fixação sejam apertados corretamente.

Nota: Os parafusos de fixação da tampa para a unidade deve ser de aço inoxidável de graduação A2-70 mínima, M8 x 30mm de comprimento, com cabeça de tampa soquete.

Terminação dos cabos

CUIDADO: Antes de remover a tampa para montagem, certifique-se de que a alimentação elétrica para a unidade esteja isolada.

Desaperte e remova os 6 parafusos M8 (chave hexagonal de 6,0mm) que fixam o conjunto da tampa na base. Mantenha em um local seguro e acessível, pois eles não são cativos.

Gire delicadamente o conjunto da tampa no sentido horário e anti-horário enquanto puxa a mesma para fora da base. Remova para ter acesso ao interior.

A terminação dos cabos deve estar em conformidade com as especificações referentes à aplicação em questão. A MEDC recomenda que todos os cabos e condutores sejam identificados corretamente. Consulte o esquema elétrico fornecido com o produto.

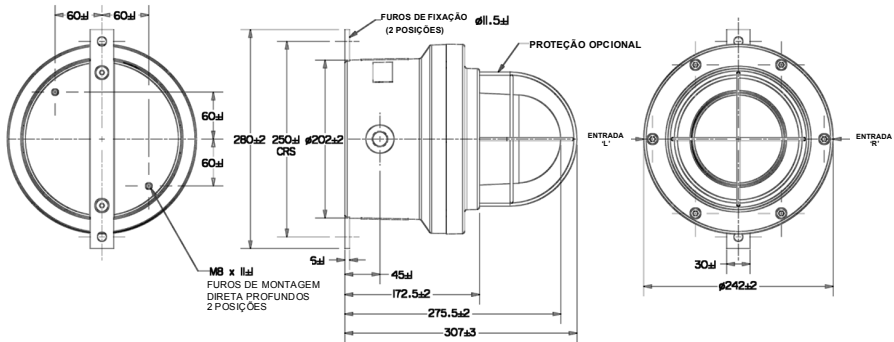
Certifique-se de que sejam utilizados exclusivamente prensa-cabos corretos, enumerados ou certificados, e que o conjunto fique blindado e aterrado corretamente.

Todos os prensa-cabos devem ter classificação NEMA/IP equivalente à do sinalizador luminoso giratório e devem ficar integrados na unidade, de forma a manter esta classificação.

O terminal de aterramento interno, onde instalado, deve ser utilizado para o aterramento do equipamento. Ao concluir a terminação, recoloque cuidadosamente a tampa sobre a base, evitando danificar as superfícies de acoplamento. Recoloque os 6 parafusos M8 (chave hexagonal de 6,0mm A/F) nos furos presentes na tampa e aperte-os uniformemente. Certifique-se de que a guarnição O-ring assente corretamente na tampa durante a remontagem. Certifique-se de que a folga requerida máxima de 0,2 mm seja mantida entre a tampa e a base depois de montada.

3.0 FUNCIONAMENTO

A tensão de funcionamento da unidade está indicada na respectiva etiqueta. A unidade só pode ser alimentada diretamente



4.0 MANUTENÇÃO

Durante a sua vida útil, a unidade necessita de pouca ou nenhuma manutenção. O poliéster reforçado com fibra de vidro (GRP) resiste ao ataque da maioria dos ácidos, bases e produtos químicos em geral, sendo resistente a ácidos e bases concentrados, como a maior parte dos produtos metálicos. Todavia, recomenda-se uma inspeção visual caso aconteçam condições ambientais anormais ou incomuns decorrentes de danos na instalação ou acidentes, etc.

Se a unidade precisar de limpeza, limpe apenas a parte externa utilizando um pano úmido para evitar o acúmulo de cargas eletrostáticas. A substituição da lâmpada de filamento (ver abaixo) pode ser realizada por pessoal competente no local. Outros reparos podem ser executados enviando a unidade à MEDC ou por um técnico autorizado na reparação de equipamentos Ex.

Se ocorrer uma falha da unidade, esta poderá ser reparada pela MEDC. Todas as peças da unidade são substituíveis.

Se tiver adquirido uma quantidade significativa de unidades, recomendamos que também tenha as peças de reposição disponíveis. Entre em contato com os Engenheiros de Vendas Técnicas da MEDC para discutir com eles as suas necessidades.

Remoção / substituição da lâmpada de filamento

CUIDADO: Antes de remover a tampa para montagem, certifique-se de que a alimentação elétrica para a unidade esteja isolada.

Desparafuse e remova os 6 parafusos M8 (Chave hexagonal A/F 6,00 mm). Mantenha em um local seguro e acessível, pois eles não são cativos.

Gire delicadamente o conjunto da tampa no sentido horário e anti-horário enquanto puxa a mesma para fora da base. Remova para ter acesso ao interior.

Desparafuse e remova as três porcas M4 e arruelas que prendem o conjunto da placa de montagem na tampa. Mantenha em um local seguro e acessível, pois eles não são cativos.

Levante o conjunto da placa de montagem para longe da tampa, expondo assim a lâmpada. Remova cuidadosamente a lâmpada antiga assegurando que seja descartada corretamente. Agora a lâmpada substituída pode ser encaixada cuidadosamente no soquete. Deve-se tomar cuidado para assegurar que a lâmpada substituída tem a mesma wattagem e tipo de encaixe (E27).

Substitua o conjunto da placa de montagem sobre a face da tampa e prenda usando os três parafusos M4 e porcas externos. Certifique-se de que a correia de retenção está instalada em um dos pontos de fixação durante a remontagem.

Recoloque cuidadosamente a tampa sobre a base, evitando danificar as superfícies de acoplamento. Recoloque os 6 parafusos M8 (chave hexagonal de 6,0mm A/F) nos furos presentes na tampa e aperte-os uniformemente. Certifique-se de que a guarnição O-ring assente corretamente na tampa durante a remontagem. Certifique-se de que a folga requerida máxima de 0,2 mm) seja mantida entre a tampa e a base depois de montada.

5.0 CERTIFICAÇÃO/APROVAÇÕES

Unidades INMETRO

Certificado No.	UL-BR 15.0943
Modelo	FB12
Marcação	Ex d IIB Tx Gb (Tamb.)
Normas Aplicáveis	ABNT NBR IEC 60079-0:2008 + Errata 1:2011 ABNT NBR IEC 60079-1:2009 + Errata 1:2011
Programa de certificação ou Portaria	Portaria no. 179, de 18 de maio de 2010 do INMETRO

Potência	Classificação T para gás (Tx)	Intervalo de temperatura ambiente (Tamb.)
100W	T3	(-55°C a +20°C)
60W	T4	(-55°C a +55°C)
	T5	(-55°C a +30°C)

Unidades IECEX

Certificadas segundo IEC60079-0 e IEC60079-1

Unidade Ex d (Nº de certificação IEC IECEX BAS 10,0049)

Unidades de 60W:

Ex d IIB T4 (-55°C a +55°C) Gb
T5 (-55°C a +30°C) Gb

Unidades de 100W:

Ex d IIB T3 (-55°C a +20°C) Gb

O certificado IECEX e a etiqueta de produto contêm a marcação do nível de proteção IECEX do equipamento Gb

Onde Gb significa adequação para uso em áreas de indústrias de superfície de Zona 1 na presença de gases.

Unidades ATEX

Certificadas segundo EN60079-0 e EN60079-1

Unidade ex de (certificação ATEX No. BAS99ATEX2196)

Unidades de 60W:

Ex d IIB T4 (-55°C a +55°C) Gb
T5 (-55°C a +30°C) Gb

Unidades de 100W:

Ex d IIB T3 (-55°C a +20°C) Gb

O certificado ATEX e a etiqueta de produto contêm a marcação do grupo e da categoria ATEX:

 II 2 G

Onde:



- Significa a conformidade com as normas ATEX
- II Significa adequação para uso em indústrias de superfície
- 2 Significa adequação para uso em áreas de Zona 1
- G Significa adequação para uso na presença de gases

O certificado ATEX e a etiqueta de produto também contêm a seguinte marcação:



Significa que a unidade está em conformidade com as diretivas europeias pertinentes, neste caso a Diretiva 94/9/CE, juntamente com o número do organismo notificado que emitiu o certificado de exame CE de tipo.

Estas unidades também dispõem das seguintes aprovações:

Proteção da entrada (IP66 e 67) BS EN 60598-1:1997

Eaton MEDC Ltd, Unit B, Sutton Parkway, Oddicroft Lane,
Sutton in Ashfield, United Kingdom NG17 5FB
Tel: +44 (0)1623 444444 Fax: +44 (0)1623 444531
Email: MEDCSales@Eaton.com MEDCOrders@Eaton.com
Web: www.medc.com

MEDC Stock No:
TM140-ISS.D